

## 台南縣文化局暨鄉鎮圖書館 自動化及網路系統建置成果

### 一、前言

台南縣計有 31 個鄉鎮市，共有 32 所鄉鎮市圖書館，本縣圖書資訊網路之建置於民國 83 年即著手規劃，最後依據「台灣省公共圖書館自動化及資訊網路規劃要點」暨「台灣省公共圖書館資訊網路輔導諮詢委員會」第 3 次會議決議，以文化局為主，循集中式網路架構規劃，分期辦理本縣文化局暨各鄉鎮市圖書館自動化作業。

### 二、圖書館自動化緣起

本局圖書資料依資料類型分散存放於書庫、參考室、視聽室、期刊室及兒童閱覽室，文化局圖書資訊課負有輔導鄉鎮市圖書館圖書分類、編目等技術服務及圖書館利用教育活動之職責；縣內有 32 所鄉鎮市圖書館，均各自隸屬於鄉鎮市公所，各鄉鎮市圖書館圖書資料之蒐集來自上級、民間贈書或自行編列預算採購。各鄉鎮市圖書館員約 1-3 人，皆由鄉鎮市長任用，人員多未受專業訓練且更迭頻繁，在管理和業務推動上受制頗多。在未連線前各館自動化的狀況如下表：

區域	館別	是否自動化 (有；無)	使用系統	模 組
新營區	文化中心	有	三邊	編目、流通、期刊、OPAC、採購
	鹽水鎮立圖書館			
	白河鎮立圖書館			
	柳營鄉立圖書館			
	後壁鄉立圖書館			
	東山鄉立圖書館	有	三邊	編目、流通
新豐區	仁德鄉立圖書館	有	三邊	編目、流通
	仁德第二圖書館	有	三邊	編目、流通
	歸仁鄉立圖書館			
	關廟鄉立圖書館			
	永康市立圖書館			
	龍崎鄉立圖書館			
北門區	佳里鎮立圖書館			
	學甲鎮立圖書館	有	清江一號	編目、流通、OPAC
	西港鄉立圖書館	有	三邊	編目、流通
	七股鄉立圖書館			
	將軍鄉立圖書館	有	三邊	編目、流通
	北門鄉立圖書館			

新化區	安定鄉立圖書館	有	三邊	編目、流通
	玉井鄉立圖書館			
	楠西鄉立圖書館	有	三邊	編目、流通
	南化鄉立圖書館			
	左鎮鄉立圖書館	有		
	新化鎮立圖書館			
	善化鎮立圖書館	有	鉅特	編目、流通
	新市鄉立圖書館			
	山上鄉立圖書館	有	自行開發	編目、流通
曾文區	麻豆鎮立圖書館	有	清江一號	編目、流通
	下營鄉立圖書館	有	清江一號	編目、流通
	六甲鄉立圖書館	有	清江一號	編目、流通、OPAC
	官田鄉立圖書館			
	大內鄉立圖書館			

### 三、圖書館自動化整體規劃與系統架構

為有效整合本縣圖書館自動化作業，本局與 32 所鄉鎮市圖書館採集中式架構，圖書資訊網路建置作業計劃分 3 期完成：

#### 第 1 期：執行文化局與 15 所鄉鎮市圖書館自動化連線：

於 87 年 6 月與廠商簽約，88 年 3 月完成文化局與 15 所鄉鎮市圖書館（鹽水、柳營、東山、仁德、歸仁、關廟、永康、佳里、學甲、安定、新化、善化、新市、六甲、官田）自動化連線作業，各連線館以 14.4K 專線連結本局主機，共用 URICA 圖書館自動化系統、書目及讀者資料庫。文化局以 64K 專線連結 GSN。

#### 第 2 期：係設置電腦教室、擴充系統主機功能：

本期工程於 88 年 6 月與廠商簽約，88 年 9 月完成驗收並開始使用。電腦教室設置提供館員教育訓練及員工在職進修場地，並對外開設電腦研習班，充份利用場地及設備。系統主機擴充提升書目資的安全性暨存取效率，使系統更穩定更快速的提供服務。

#### 第 3 期：完成文化局與其他 17 所鄉鎮市圖書館自動化連線：

於 89 年 12 月與廠商簽約，90 年 12 月完成全縣圖書館連線作業。本期連線館計有白河、新營、後壁、西港、七股、將軍、北門、玉井、楠西、南化、左鎮、山上、麻豆、下營、大內、龍崎、仁德二館等 17 鄉鎮市圖書館。並分 3 個階段來執行：

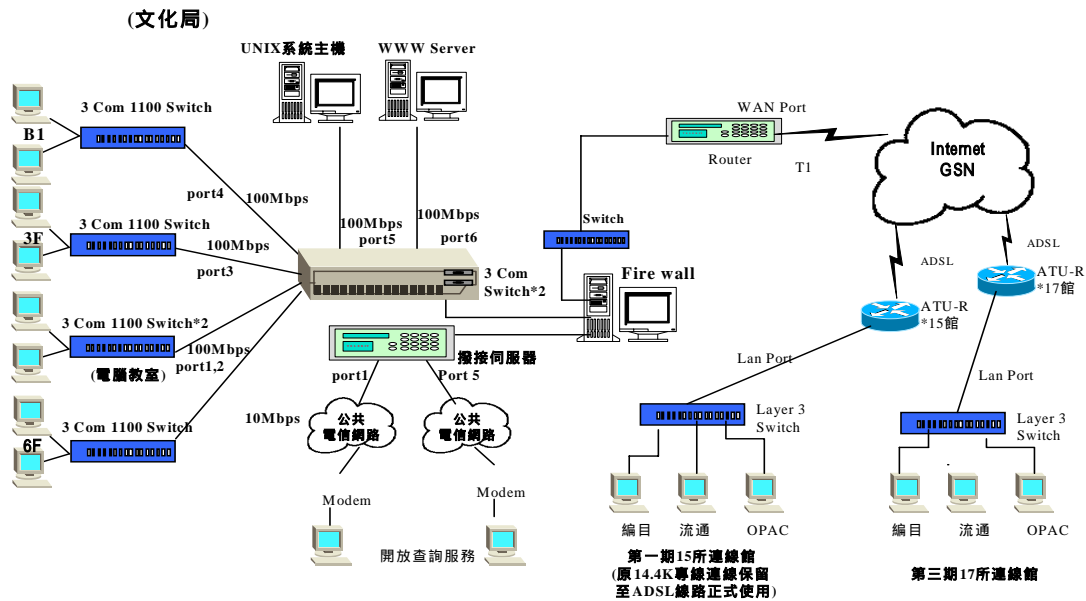
第 1 階段：建置 Z39.50 模組及 Fire Wall。Z39.50 模組的建置增強系統功能，提昇書目品質，加速書目建檔作業；Fire Wall 的建置加強系統的安全性，以防駭客入侵。

第 2 階段:將原有第一期 16 個連線館採用之 URICA 5.X 版升級為 SPYDUS C6.0 版,文化局原 64K 連結 Internet 專線升級至 T1 線路,鄉鎮原 14.4K 專線改用 ADSL 方式與文化局連線。

第 3 階段:完成文化局與其他 17 所尚未自動化的鄉鎮市立圖書館連線作業。  
(文化局與 32 所圖書館全採用 ADSL 方式連線。)

本縣自動化系統整體架構圖如下:

### 台南縣文化局暨鄉鎮市圖書館 自動化電腦整體網路架構圖



#### 四、獲政府補助經費

年度	經費來源*	金額(元)	用途	備註
83	前台灣省政府教育廳	21,600,000	辦理本縣第一期自動化	
88	前台灣省政府文化處	4,724,500	辦理本縣第二期自動化	
89	教育部	13,420,000	辦理本縣第三期自動化	
合計		39,744,500		

#### 五、文化局現有設備與用途

設備項目	數量及單位	用途	備註
軟體			
URICA/SPYDUS 自動化系統	1 套		160 個 user licenses 33 個館別
Z39.50 Client 模組	1 式		50 個 user licenses
Z39.50 Server 模組	1 式		50 個 user licenses

CCCII 中文系統	42 套	館室暨電腦教室	
Homepage 製作軟體	1 套		
網路管理軟體	1 套		
硬體			
系統主機	1 台		
WWW 伺服器	1 台		
終端伺服器	1 組		
中心端路由器	2 組		
遠端路由器	1 台		
網管式機架數據機	1 組		
交換式網路集線器	1 台		100Mbps
交換式網路集線器	5 台		10/100Mbps
乙太網路集線器	1 台		
不斷電系統	1 台		1KVA
不斷電系統	2 台		2KVA
不斷電系統	1 台		3KVA
Fire Wall 工作站	1 台		含軟體
個人電腦	20 台	圖書館自動化用	Pentium-200MMX
個人電腦	10 台	圖書館自動化用	Pentium-II
個人電腦	31 台	電腦教室用	Pentium-II
個人電腦	4 台	圖書館自動化用	Pentium-III
筆記型電腦	1 台		
燒錄機	2 台		
三合一事務機	1 台		
點陣印表機	8 台		
彩色噴墨印表機	5 台		
雷射印表機	1 台		
條碼閱讀機	8 支		
條碼印製機	1 台		
電腦桌椅	27 組	館室暨電腦教室	
網路廣播教學系統	1 式	電腦教室	
單槍投影機	1 台		
磁帶機	1 台		
Print Server	1 台		

## 六、鄉鎮圖書館現有設備與用途

設備項目	數量及單位	用 途	備 註
軟體			
CCCII 中文系統	64 套	一館 2 套	
硬體			
遠端路由器	15 台	第 1 期連線館	
乙太網路集線器	15 台	第 1 期連線館	
遠端 Layer 3 Switch	17 台	第 2 期連線館	
數據機	32 台		
個人電腦	45 台	第 1 期連線館，1 館 3 台	Pentium-200MMX
個人電腦	51 台	第 3 期連線館，1 館 3 台	Pentium-III
不斷電系統	30 台	第 1 期連線館，1 館 2 台	600VA
不斷電系統	17 台	第 3 期連線館	700VA
點陣印表機	32 台		
條碼閱讀機	64 支	1 館 2 支	
電腦桌椅	96 組	1 館 3 組	

## 七、文化局及鄉鎮圖書館自動化及網路化作業情形

### (一) 圖書資料採購作業

文化局圖書資料採購大部分透過招標，向得標廠商採購所需圖書資料，且廠商須將書目建檔，再轉入本局自動化系統。另小部分零星採購及贈書則由館員依系統採購作業來建檔管理。鄉鎮圖書館只有少數幾個館向書商採購並委由書商建檔轉入系統，其他零星採購及贈書部份則自行處理。

### (二) 圖書資料編目作業

編目作業大致有二種狀況，贈書及有些自行採購的資料若系統無書目則需原始編目；若為轉檔書目，則只需核對書目及增加館藏即可。自動化連線後各館即減少許多重複編目的工作。

### (三) 書目回溯建檔

在未自動化連線前，文化局及許多鄉鎮圖書館均使用個別的自動化系統，這些館已建檔的書目，均由廠商負責轉檔至新系統。其餘館的書目則由館員或僱請工讀生來進行回溯建檔的工作，目前尚有少數幾館仍在進行中。

### (四) 流通作業

全縣自動化連線後，讀者只要一證便可通行全縣圖書館，且可隨時了解自己的借閱狀況，目前讀者在一館最多可借 5 冊，全縣最多可借 10 冊，借期 30 天；對圖書館來說則可減少讀者檔重複建檔工作，借閱規則統一方便管理，且可製作各項流通統計及報表。

### (五) 期刊管理作業

文化局及少數鄉鎮圖書館使用期刊管理模組，將期刊建檔，按期登錄驗收，並提供外借流通，讀者在文化局可借 3 本，鄉鎮可借 2 本，借期 14 天。其他館則以人工來處理期刊管理及流通作業。

#### (六) 輔導鄉鎮圖書館上線作業

本縣圖書館自動化連線作業分期辦理，88 年 3 月第 1 期 15 館開始上線流通，90 年 12 月第 3 期 17 館亦上線流通，至此完成全縣自動化連線作業

### 八、館員資訊教育訓練及運用情形

#### (一) 電腦基礎概念

配合圖書館自動化，為使館員熟悉電腦操作，安排多場電腦基礎概念課程：

電腦概論：87/09/17~18、87/10/29~30、90/03/06~09

簡易故障排除：87/12/09~10、88/01/25~26、90/03/27~28

#### (二) 文書作業

中文輸入：87/09/15~16、87/10/27~28

WORD：87/10/09、87/11/13

#### (三) 網路基礎概念

在電腦概念及網際網路課程中均有提及此一部份。

#### (四) 圖書館自動化

採購模組：87/11/18~19、88/01/11~12、90/07/03~04、90/10/09

編目模組：87/09/21~22、87/11/02~03、87/12/21~24、90/03/20~23、  
90/06/07~08、90/06/19~22、90/09/25~26、90/10/30~31

流通模組：87/09/23~24、87/11/04~05、87/12/15~18、90/06/26~27、  
90/10/11~12、90/11/06~09、90/11/01~02

查詢模組：87/11/16~17、87/12/30~31、90/03/27~28、90/06/28~29、90/09/27~28

期刊模組：87/11/23~24、88/01/13~14、90/07/10~11、90/10/04~05

系統管理：87/12/01~02、88/01/18~19、90/07/12~13

#### (五) 網際網路(Internet、WWW、e-mail 等)

87/10/08、87/11/11、88/01/20~21、90/03/13~14

#### (六) 網頁製作

未曾辦理此類課程，但曾多次派員參加縣府或其他單位所辦理之教育訓練。

#### (七) 共用資料庫

派員參加國立台中圖書館辦理之全國共用性資料庫教育訓練；另為使本縣館員更熟悉共用資料庫的內容及操作，於 89/06/21~22 邀請各資料庫廠商至本局作更詳盡之教育訓練。

### 九、資訊推廣利用情形

#### (一) 網站建置情形及內容

本縣圖書館的網頁於 88 年建置，掛於文化局的網站上(網址 www.tnc.gov.tw)，其內容架構如下：

1. 建館沿革
2. 館室服務
3. 即時館訊
4. 推廣活動
5. 教育資源
6. 鄉鎮(市)圖書館：沿革交通、館室服務、活動導覽、圖書資訊系統
7. 圖書館資訊系統：讀者資料查詢、館藏查詢、新書通報、跨館查詢、電子佈告欄、讀者園地、其他館連結、輔助說明。
8. 全國共用性資料庫。

#### (二) 線上目錄查詢(WebPAC 或 OPAC、Z39.50)提供查詢

提供 OPAC 及 WebPAC 查詢服務，供讀者查詢全縣館藏書目記錄、館藏狀況、個人相關記錄、圖書館活動訊息及公告等。另亦提供 Z39.50 跨館查詢服務，供讀者查詢其他圖書館館藏資料。

#### (三) 網路資源提供查詢

讀者可至圖書館登記使用開放之電腦上網查詢所需資料，每次 30 分鐘。凡備有個人電腦及數據機的民眾，可在家中連接文化局撥接伺服器來登錄使用。

#### (四) 讀者資訊利用推廣活動

文化局於每年圖書館週均透過網路辦理資訊利用推廣活動，包括網路尋寶、有獎徵答、有獎徵文、票選好書等。

#### (五) 其他

開設民眾電腦研習班，利用文化局電腦教室於寒暑假、夜間對外開辦成人及兒童電腦研習，課程有中文輸入、文書處理、網際網路、影像處理等。

## 十、效益

#### (一) 整合全縣公共圖書館資源

文化局與全縣鄉鎮市圖書館透過 Z39.50 共享編目資源，減少重複性資料建檔，節省編目時間，提升編目品質。全縣圖書館作業標準化、一致化。

#### (二) 提升行政效率

透過圖書館自動化網路，各項統計報表迅速確實，亦可即時分析讀者反映及需求，提升圖書管理及行政處理效率。

#### (三) 增進服務品質

1. 讀者只要辦理一張借閱證，便可一證通行全縣，借還書手續更加快速便捷。
2. 系統由 Telnet 介面升級成視窗介面，較具親和性，讀者易學習操作使用。
3. 透過本局網站，讀者在家便可查詢全縣圖書館資料及其他網路資源。

4. 提供電子信箱服務，即時反映讀者意見及需求，作為館方管理的參考。

#### (四) 提升安全防禦

Fire Wall 建置後可加強 ADSL 連線後之安全防護，防止駭客入侵，破壞文化局網站、圖書館系統及相關資源。

### 十一、困難及建議

- (一) 鄉鎮市圖書館人員流動率高，且年齡層偏高，電腦專業素養程度不一，教育訓練方面很難針對個別狀況予以加強。
- (二) 第 3 期圖書館系統為視窗版，與舊有 Telnet 版並行，兩者需同時學習，教育訓練繁重，易混淆不清。
- (三) 因經費問題，第 3 期連線館全由館員自行回溯建檔，部分鄉鎮人力不足，建檔速度緩慢，建檔品質與進度不易掌握，影響連線時程。
- (四) 鄉鎮市首長對圖書館的重視程度有天壤之別，有些體制健全、經費充足，有些是一人圖書館，能夠開館營運已是萬幸。
- (五) ADSL 傳輸品質尚不穩定，易受天候影響，偏遠鄉鎮常有斷線情況。
- (六) 因經費拮据，本局以補助款約聘之資訊專業人員，至今年底將無法續聘，對圖書館系統的營運與維護將面臨問題。
- (七) 本縣公共圖書館全面自動化，若保固期過後，龐大的軟硬體維護費，以縣府財政狀況勢必無法編列，希望上級能予補助。

### 十二、未來發展

- (一) 整合成為全縣資訊資源中心。
- (二) 台南縣市結盟，服務大台南生活圈民眾。
- (三) 建立本縣特色電子文獻。
- (四) 建立多元終身學習環境，培養縣民資訊素養和學習能力。

### 十三、結語

台南縣圖書資訊網路的建置，自 83 年開始著手規劃，歷經多年的努力，終於在 90 年完成全縣圖書館自動化連線作業，建置過程雖有困難及阻礙，但終能一一克服，讓縣民享受到自動化的便捷服務。感謝「公共圖書館資訊網路輔導諮詢委員會」的指導及上級機關的經費補助，更要感謝國立台中圖書館在各方面給予的輔導及協助。雖然本縣已完成全縣圖書館的連線作業，但並不表示任務的結束，而是另一種服務階段的開始。圖書館在未來將扮演更重要的角色，提供民眾多元的資訊服務，成為社區資訊資源中心與民眾終身學習的場所。

(台南縣文化局圖書資訊課課員 郭錦童撰)